



COULISSANT 3 vantaux sur 3 rails

Conforme CITE 2015

THERMIQUE

KARLIN

SOUS AVIS TECHNIQUE CSTB
DTA 6/11 - 1977

Quelque soit le type de pose, en neuf ou rénovation, sur le marché résidentiel et tertiaire... **KARLIN** est une **GAMME UNIQUE DE COULISSANTS** capable de s'adapter parfaitement à toutes les configurations. La profondeur de gamme des profils et accessoires permet un **POSITIONNEMENT COMPÉTITIF** quelques soient les exigences des différentes configurations de chantiers.

» GAMME DÉVELOPPÉE DANS LE SOUCI DU DÉTAIL

QUALITE D'ASSEMBLAGE ET FINITION HAUT DE GAMME

- Roulette inox ou pom sur chemin de roulement inox ou aluminium.
- Joint gris ou noir avec bouchon de finition sur profils.
- Drainage invisible sous rail.

» PERFORMANCES TECHNIQUES, THERMIQUES ET ACOUSTIQUES

EN PHASE AUX EXIGENCES BBC ET RT2012*, C.I.T.E

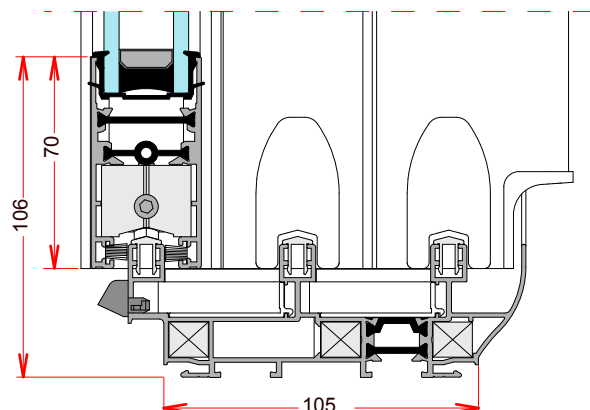
» DORMANTS

COUPE D'ONGLET

- Assemblage par équerres à visser ou à sertir.
- Disponible en iso 100, 120, 140, 160mm.

» OUVRANTS

- Remplissage jusqu'à 28mm. ■ Hauteur maximum: 2500 mm.
- Poids maxi par vantaux: 160 Kg/vantail.



PERFORMANCES AEV
A*3-E*6B-V*B2



PERFORMANCES THERMIQUE
Uw= 1.7W/(m².K)



PERFORMANCES ACOUSTIQUES
Rw = 32 dB

